



Biosigma S.p.A.

a Dominique Dutscher Company

Via Valletta, 6 | 30010 Cantarana di Cona (VE), Italy | Tel. ++39 0426 302224 (r.a.) |

Fax ++39 0426 302228

E-mail info@biosigmaeu.com | http://www.biosigma.com | www.biosigma.it

M521D

30/10/2023

Pag. 1 di 2

SCHEDA TECNICA PRODOTTO - TECHNICAL DATA SHEET

MICROTUBI con CHIUSURA DI SICUREZZA

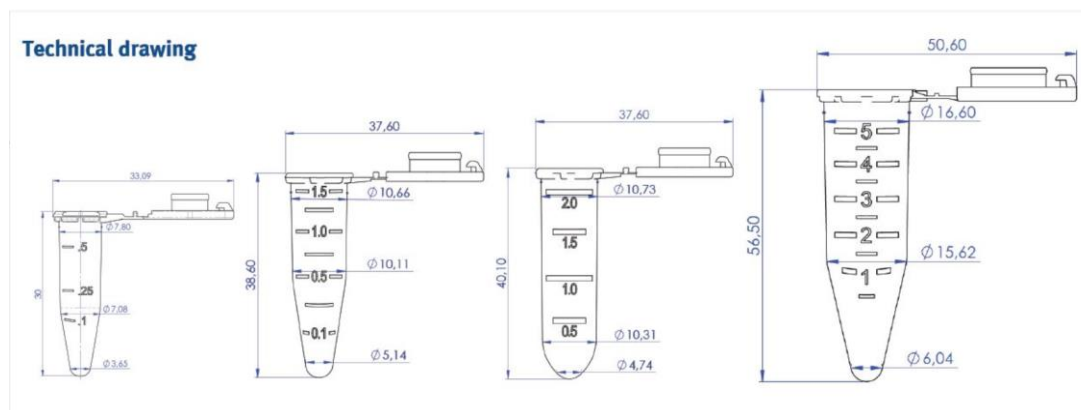
MICROTUBES WITH LOCKING SYSTEM

Il tappo integrato nei MICROTUBI CON CHIUSURA DI SICUREZZA offre una eccezionale protezione contro l'apertura accidentale del tappo per la massima protezione del campione.

The MICROTUBES WITH LOCKING SYSTEM integrated cap offers outstanding protection against accidental opening of the cap for maximum sample protection.



| Codice / Part no | Descrizione / Description | Conf. Int. Inner pack | Imbal. Est. Outer pack |
|------------------|---------------------------------------|-----------------------|------------------------|
| BSA05.010.1000 | Microtubes with Locking System 0.5 ml | bag/1000 | 10000 |
| BSA05.020.0500 | Microtubes with Locking System 0.5 ml | bag/500 | 10000 |
| BSA15.010.1000 | Microtubes with Locking System 1.5 ml | bag/1000 | 10000 |
| BSA15.020.0500 | Microtubes with Locking System 1.5 ml | bag/500 | 10000 |
| BSA20.008.1000 | Microtubes with Locking System 2.0 ml | bag/1000 | 8000 |
| BSA20.016.0500 | Microtubes with Locking System 2.0 ml | bag/500 | 8000 |
| BSA50.006.0500 | Microtubes with Locking System 5.0 ml | bag/500 | 3000 |
| BSA50.030.0100 | Microtubes with Locking System 5.0 ml | bag/100 | 3000 |



PER USO GENERICO / FOR GENERIC USE



Biosigma S.p.A.

a Dominique Dutscher Company

Via Valletta, 6 | 30010 Cantarana di Cona (VE), Italy | Tel. ++39 0426 302224 (r.a.) |

Fax ++39 0426 302228

E-mail info@biosigmaeu.com | <http://www.biosigma.com> | www.biosigma.it

M521D

30/10/2023

Pag. 2 di 2

SCHEDA TECNICA PRODOTTO - TECHNICAL DATA SHEET

CARATTERISTICHE PRINCIPALI:

- Trasparenza ottimale,
- Centrifugabili:
0,5 ml - 1,5 ml – 2 ml a 17.500 rpm - 30.000 x g;
5 ml a 14.200 rpm – 21.000 x g
- Temperature di utilizzo: –80°C +100°C ,
- Autoclavabili aperti a 121°C per 20 minuti,
- Sacchetti con zip, richiudibili,
- Graduati con superficie scrivibile,
- Tappo di sicurezza con superficie scrivibile e perforabile,
- Particolarmente indicati per applicazioni in PCR ed altre metodiche di biologia molecolare.
- I microtubi non devono essere usati in Azoto liquido
- Monouso

MAIN CHARACTERISTICS:

- *Optimal transparency,*
- *Centrifuged at:*
0,5 ml - 1,5 ml – 2 ml 17.500 rpm - 30.000 x g;
5 ml 14.200 rpm – 21.000 x g
- *Temperature of use: –80°C +100°C,*
- *Autoclavable open at +121°C for 20 minutes,*
- *Zip bags, re-closable,*
- *Graduated with writing area,*
- *Safety Cap with writing area and pierceable,*
- *Particularly suitable for applications in PCR and other applications in molecular biology.*
- *The microtubes must not be used with liquid nitrogen*
- *For Single Use Only*

DEFINIZIONE DEL FABBRICANTE/ MANUFACTURER DEFINITION:

BIOSIGMA S.p.A.
Via Valletta, 6
30010 - Cantarana di Cona (VE) - ITALY
Tel. +39.0426.302224 - Fax +39.0426.302228
E-mail: info@biosigma.com
<http://www.biosigma.com>