



SCHEDA TECNICA PRODOTTO / TECHNICAL DATA SHEET



FIASCHE TRATTATE PER COLTURE CELLULARI

CULTURE FLASKS TC TREATED FLASK CLEARLine®

Descrizione: Fiasche trattate per colture cellulari, tappo filtrante o standard, Sterilizzazione (Gamma 25 kGy)

Scopo: le fiasche per colture cellulari sono progettate ergonomicamente per una facile manipolazione, riducendo al minimo il rischio di contaminazione durante la coltura cellulare. Il design del collo corto, ampio e angolato consente un facile accesso alle pipette sierologiche e ai raschietti.

Vantaggi:

- Superficie piana trasparente per l'osservazione.
- Fondo della fiasca curvo senza angolo morto.
- La superficie di connessione ad arco non presenta angoli morti.
- Impilabili, con ventilazione per la circolazione dei gas.

Materiali:

Fiasca: PS

Tappo: HDPE

Filtro (codici con tappo filtrante): PTFE; diametro pori 0,2 µm.

Caratteristiche:

- Temperatura: -20°C~+80°C.
- Libere da DNasi ed RNasi
- Non Pirogeniche, non Citotossiche.
- Sterilizzate a raggi gamma SAL10⁻⁶ (ISO 11137).
- Autoclavabilità: No.
- Volume di lavoro consigliato: 25-30%.
- Ogni confezione riporta l'etichetta con il lotto.
- Prodotto in camera bianca di Classe 10.000.
- Prodotto secondo il sistema di gestione della qualità ISO 13485 e ISO 9001.
- Tappo filtrante o standard.
- Design ad arco nel bordo inferiore che consente di ottenere facilmente una superficie di crescita completa rendendo più facili le operazioni successive.

Description: Culture Flask, TC treated, Filter or standard cap, Sterilization (Gamma 25kGy)

Purpose: Cell Culture Flasks are ergonomically designed for easy handling, while achieving minimal contamination during cell culture.

Short, wide, and angled neck design enables easy access of serological pipettes and cell scrapers.

Advantages:

- Flat transparent surface for observation.
- Bottle bottom curved without dead angle.
- Arc connecting surface, no dead angle.
- Stackable, with air vent, good for the gas circulation.

Materials:

Plates: PS

Cap: HDPE

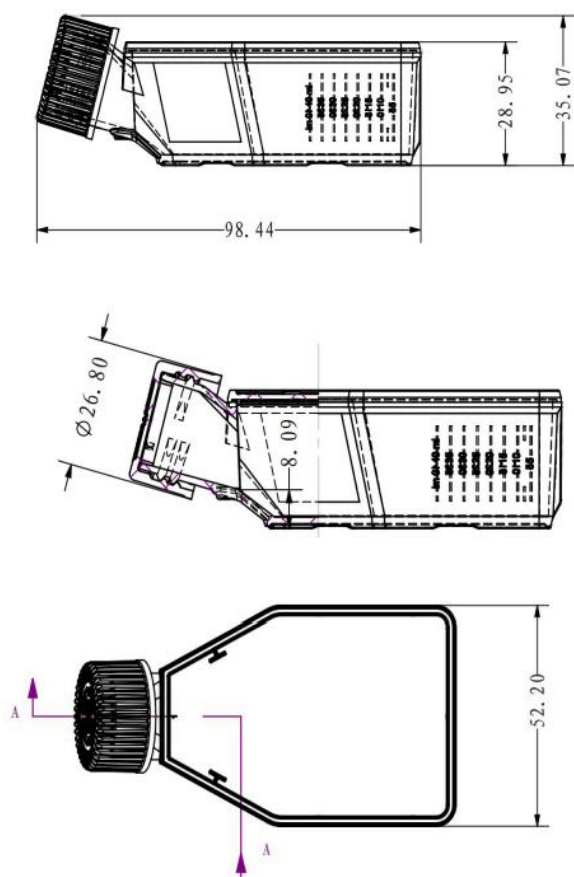
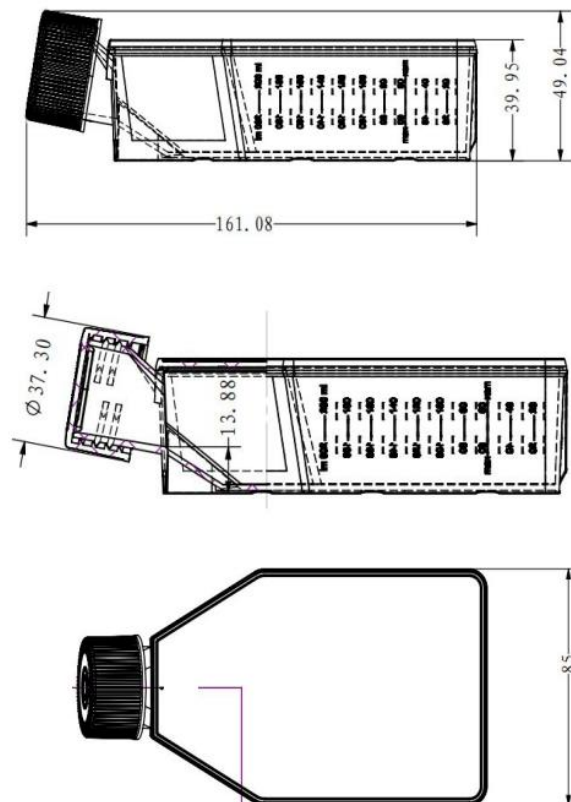
Filter (codes with filter cap): PTFE; pore size 0.2 µm.

Features:

- Temperature: -20°C~+80°C.
- DNase and RNase Free.
- No Pyrogen, no Cytotoxicity.
- Sterilized by gamma irradiation SAL10⁻⁶ (ISO 11137).
- Autoclavability: No.
- Recommend Working volume: 25-30%.
- Every package case has labeled lot No.
- Manufactured in a Class 10, 000 cleanroom environment.
- Manufactured under ISO 13485 and ISO 9001 quality management system.
- Filter or Standard Cap.
- Arc Design in bottom edge which can easily obtain a complete growth surface and make subsequent operations easier.

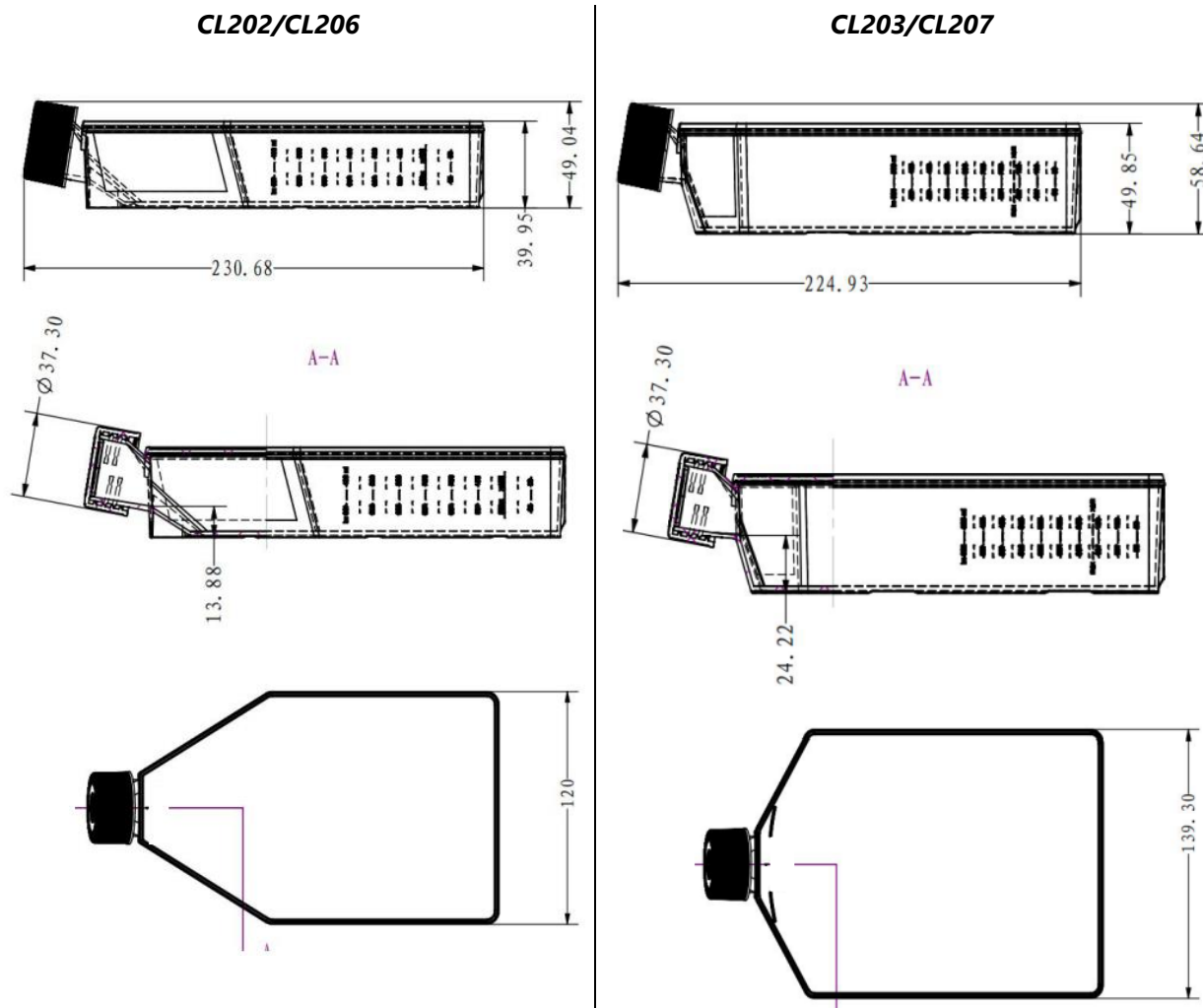
**SCHEDA TECNICA PRODOTTO / TECHNICAL DATA SHEET****INFORMAZIONI PER L'ORDINE / ORDERING INFORMATION:**

| Codice Code | Tappo Cap | Area di crescita (cm ²) Growth Area (cm ²) | Volume Totale (ml) Total Volume (ml) | Volume di lavoro (ml) Recommend working volume (ml) | Sterilizzazione Sterilization | Pcs Pack | Pcs Carton |
|----------------|-------------------|--|--|--|----------------------------------|-------------|---------------|
| CL200 | Filtrante/ Filter | 25 | 60 | 5-7.5 | γ rays | 10 | 200 |
| CL201 | Filtrante/ Filter | 75 | 250 | 15-22.5 | γ rays | 5 | 100 |
| CL202 | Filtrante/ Filter | 175 | 650 | 35-52.5 | γ rays | 5 | 40 |
| CL203 | Filtrante/ Filter | 225 | 850 | 45-67.5 | γ rays | 5 | 25 |
| CL204 | Standard | 25 | 60 | 5-7.5 | γ rays | 10 | 200 |
| CL205 | Standard | 75 | 250 | 15-22.5 | γ rays | 5 | 100 |
| CL206 | Standard | 175 | 650 | 35-52.5 | γ rays | 5 | 40 |
| CL207 | Standard | 225 | 850 | 45-67.5 | γ rays | 5 | 25 |

DIMENSIONI / DIMENSIONS**CL200/CL204****CL201/CL205**



SCHEDA TECNICA PRODOTTO / TECHNICAL DATA SHEET



INFORMAZIONI AGGIUNTIVE / ADDITIONAL INFORMATION:

Per usi generici di laboratorio. / For general laboratory uses.

STOCCAGGIO / STORAGE:

Conservare in luogo asciutto, lontano da fonti di calore e dalla luce diretta del sole. / Store in a dry place, away from sources of heat and direct sunlight.

AVVERTENZE / WARNINGS:

Non utilizzare il prodotto se scaduto o danneggiato. Non variare la destinazione d'uso, ogni uso diverso è da ritenersi improprio. Il prodotto è monouso, il riutilizzo comporta la perdita di tutte le caratteristiche e prestazioni. Dopo l'uso smaltire il prodotto secondo la normativa vigente. / Do not use the product if it is out of date or damaged. Do not use the product for any other use which would be considered improper. The device is disposable; the reuse of the device will lose all Performances and features. After use, dispose the product in accordance with current legislation in force.