



SCHEDA TECNICA PRODOTTO / TECHNICAL DATA SHEET

PIASTRE PER COLTURA CELLULARE CLEARLine®
CLEARLine® CELL CULTURE DISHES



Descrizione: Piastre trattate per colture cellulari, sterili.

Scopo: adatte per l'inoculazione in laboratorio, la marcatura, la pesatura, la separazione e il trattamento di tessuti o cellule. Per usi generici di laboratorio.

Materiali:

PS (Polistirolo) Colore: trasparente.

Caratteristiche:

- Spessore uniforme, nessuna distorsione per un'osservazione eccellente.
- Facile da impugnare grazie al design della corona dentata che riduce il rischio di contaminazione.
- Il rilievo ad anello sul coperchio si combina strettamente con il fondo per agevolare lo stoccaggio e ridurre la volatilizzazione del mezzo di cultura.
- Libere da DNasi ed RNasi.
- Esenti da Endotossine, non Citotossiche.
- Sterili mediante irradiazione gamma.
- Prodotto in camera bianca di Classe 10.000.
- Prodotto secondo ISO 13485 e ISO 9001.

Description: Cell Culture Dishes, TC Treated, Sterilized

Purpose: It is suitable for laboratory inoculation, marking, weighing, separation and treatment of tissue or cells. For general laboratory uses.

Materials:

PS (Polystyrene) Color: Clear.

Features:

- Uniform thickness, no distortion for excellent observation.
- Easy to grip with gear ring design, reduce contamination risk.
- The ring protrusion on the cover is closely combined with the bottom to facilitate storage and reduce medium volatilization.
- DNase and RNase free.
- Endotoxin free, no Cytotoxic.
- Sterile by Gamma irradiation.
- Manufactured in a Class 10, 000 cleanroom environment.
- Manufactured under ISO 13485 and ISO 9001.

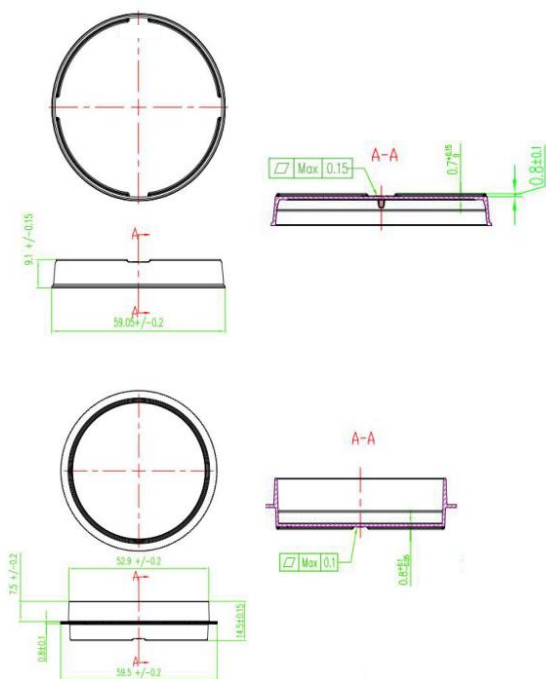
INFORMAZIONI PER L'ORDINE / ORDERING INFORMATION:

Codice Code	Descrizione Description	Area crescita (cm ²) Growth Area (cm ²)	Sterile Sterile	Pcs Pack	Pcs Carton
CL900	Piastre trattate per colture cellulari Ø 60mm Ø 60 mm Cell Culture Dish, TC Treated	20	Si / Yes	10	500
CL901	Piastre trattate per colture cellulari Ø 100mm Ø 100 mm Cell Culture Dish, TC Treated	58	Si / Yes	10	300
CL902	Piastre trattate per colture cellulari Ø 150mm, sterili Ø 150 mm Cell Culture Dish, TC Treated	143.6	Si / Yes	5	100

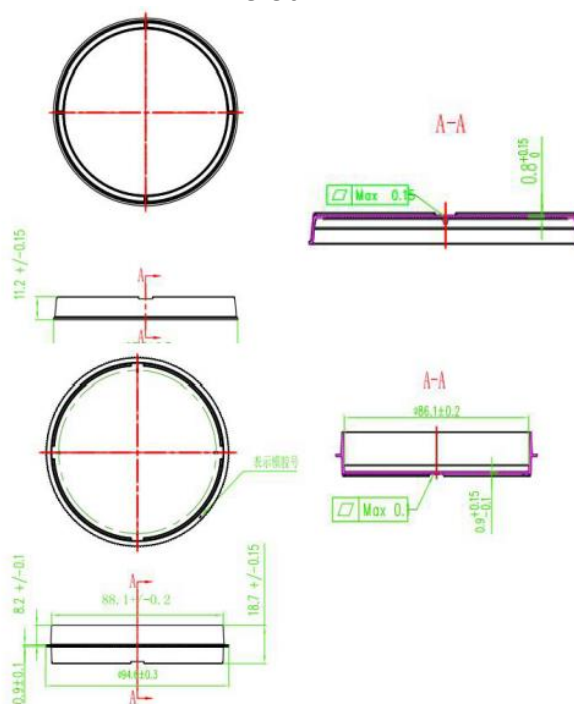
SCHEDA TECNICA PRODOTTO / TECHNICAL DATA SHEET

DIMENSIONI / DIMENSIONS:

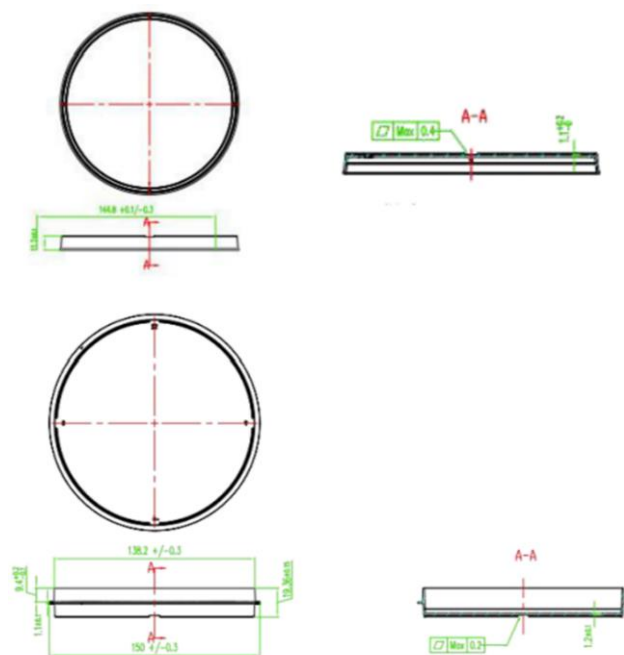
CL900



CL901



CL902



STOCCAGGIO / STORAGE:

Conservare in luogo asciutto, lontano da fonti di calore e dalla luce diretta del sole. / Store in dry place, away from sources of heat and direct sunlight.

AVVERTENZE / WARNINGS:

Non utilizzare il prodotto se scaduto o danneggiato. Non variare la destinazione d'uso, ogni uso diverso è da ritenersi improprio. Il prodotto è monouso, il riutilizzo comporta la perdita di tutte le caratteristiche e prestazioni. Dopo l'uso smaltire il prodotto secondo la normativa vigente. / Do not use the product if it is out of date or damaged. Do not use the product for any other use which would be considered improper. The device is disposable; the reuse of the device will lose all Performances and features. After use, dispose the product in accordance with current legislation in force.