



Biosigma S.p.A.

a Dominique Dutscher Company

Via Valletta, 6 | 30010 Cantarana di Cona (VE), Italy | Tel. ++39 0426 302224 (r.a.)

| Fax ++39 0426 302228 | SMS ++39 348 4077376 |

E-mail info@biosigmaeu.com | http://www.biosigma.com |

M521D

Rev. 23/07/2024

SCHEDA TECNICA PRODOTTO / TECHNICAL DATA SHEET

Microtubi Low Binding DNA tappo a vite, CLEARLine®
Low Binding DNA Microtubes screw cap, CLEARLine®



Descrizione: I microtubi tappo a vite Low Binding per il DNA sono progettati per ridurre al minimo la possibile perdita di acidi nucleici soprattutto quando si lavora con basse concentrazioni.

Scopo: I microtubi Low Binding rappresentano la soluzione ideale per la preparazione e la conservazione a lungo termine di acidi nucleici, prodotti di amplificazione, plasmidi, reagenti per PCR e soluzioni tampone.

Vantaggi:

- Disponibili in 2 diverse capacità, ideali per ridurre la perdita del campione nei volumi più piccoli o per lo stoccaggio di buffer/media o altri reagenti nei volumi maggiori.
- Le dimensioni compatte consentono l'utilizzo con microcentrifughe e garantiscono la compatibilità con numerosi racks e sistemi di stoccaggio.
- Chiusura sicura per garantire la massima affidabilità, ideale per l'utilizzo di materiali radioattivi, infettivi o costosi reagenti.

Materiali: Provette in polipropilene medicale, tappi in polietilene medicale, O-ring in gomma termoplastica medicale; materiali testati in accordo Farmacopea

Description: The Low Binding DNA screw cap microtubes are designed to minimize sample loss especially when working with low concentrations.

Purpose: Low Binding microtubes provide the ideal solution for both the preparation and long-term storage of nucleic acids, amplification products, plasmids, PCR reagents, and buffer solutions.

Advantages:

- Available in 2 different capacities, ideal for reducing sample loss in smaller volumes or for storing buffers/media or other reagents in larger volumes.
- Compact dimensions allow for use with microcentrifuges and ensure compatibility with various racks and storage systems.
- Secure closure to ensure maximum reliability, ideal for the use of radioactive, infectious, or expensive reagents.

Materials: Medical-grade polypropylene tube, medical-grade polyethylene cap, medical-grade thermoplastic rubber O-ring; materials tested according to European

**SCHEDA TECNICA PRODOTTO / TECHNICAL DATA SHEET**

Europea, ISO 10993, U.S. Pharmacopeia (USP) Classe VI e con Drug Master File (DMF) depositato all' FDA.

Pharmacopoeia, ISO 10993, U.S. Pharmacopeia (USP) Class VI, and with Drug Master File (DMF) filed with the FDA.

Caratteristiche:

- Elevato recupero degli acidi nucleici.
- Sterilizzati a raggi Beta.
- Tappo a vite.
- Trasparenza eccellente.
- Centrifugazione massima 25.000g.
- Intervallo di temperatura da -85°C a +121°C.
- Autoclavabili a +121°C per 20 minuti.
- Particolarmente adatti per tutte le applicazioni in Biochimica.
- Lotti certificati* privi di DNA umano e batterico, DNasi, RNasi, endotossine e PCR inibitori.
- Liberi da Metalli.

Features:

- *High recovery of nucleic acids.*
- *Sterilized by Beta rays.*
- *Screw cap.*
- *Excellent transparency.*
- *Maximum centrifugation 25.000g.*
- *Temperature ranges from -85°C to +121°C.*
- *Autoclavable at +121°C for 20 minutes.*
- *Especially suited for all the Biochemistry applications.*
- *Certified batches* free from human and bacterial DNA, DNase, RNase, endotoxins, and PCR inhibitors.*
- *Metals free.*

*Certificato di analisi scaricabile dal nostro sito web www.biosigma.it

*Certificate of analysis downloadable from our website www.biosigma.com

- Smaltimento del prodotto: i prodotti NON utilizzati sono considerati non pericolosi e possono essere riciclati previo opportuni trattamenti. I dispositivi usati sono da considerarsi potenzialmente infetti (rifiuti pericolosi) e smaltiti secondo le vigenti normative.
- Smaltimento dell'imballaggio: raccogliere il materiale di imballaggio e gettarlo negli appositi contenitori di raccolta presso la propria organizzazione

- *Product disposal: Unused products are considered non-hazardous and can be recycled after appropriate treatment. Used devices are considered potentially infectious (hazardous waste) and disposed of according to current regulations.*
- *Packaging disposal: Collect the packaging material and dispose of it in the appropriate collection containers at your organization.*

Informazioni per l'ordine / Ordering information:

Codice Code	Descrizione Description	Fondo Bottom	Area scrittura Writing area	Imballo Packaging
CL724SDLB	Microtubo Low Binding DNA tappo a vite 1.5 ml <i>Low Binding DNA Microtubes screw Cap 1.5ml</i>	Conico <i>Conical</i>	Si <i>Yes</i>	2 X 500
CL734SDLB	Microtubo Low Binding DNA tappo a vite 1.5 ml <i>Low Binding DNA Microtubes screw Cap 1.5ml</i>	Con base <i>Self-standing</i>	Si <i>Yes</i>	2 X 500
CL744SDLB	Microtubo Low Binding DNA tappo a vite 2ml <i>Low Binding Protein Microtubes screw Cap 2ml</i>	Conico <i>Conical</i>	Si <i>Yes</i>	2 X 500
CL754SDLB	Microtubo Low Binding DNA tappo a vite 2ml <i>Low Binding DNA Microtubes screw Cap 2ml</i>	Con base <i>Self-standing</i>	Si <i>Yes</i>	2 X 500



Biosigma S.p.A.

a Dominique Dutscher Company

Via Valletta, 6 | 30010 Cantarana di Cona (VE), Italy | Tel. ++39 0426 302224 (r.a.)

| Fax ++39 0426 302228 | SMS ++39 348 4077376 |

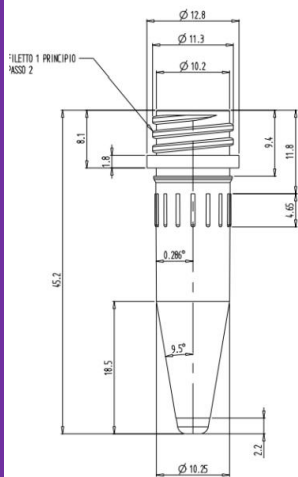
E-mail info@biosigmaeu.com | http://www.biosigma.com |

M521D

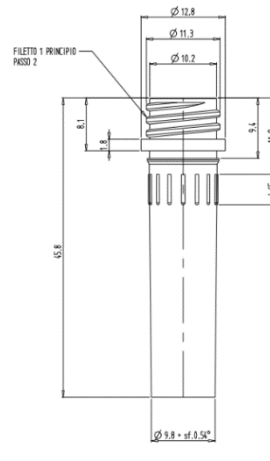
Rev. 23/07/2024

SCHEDA TECNICA PRODOTTO / TECHNICAL DATA SHEET

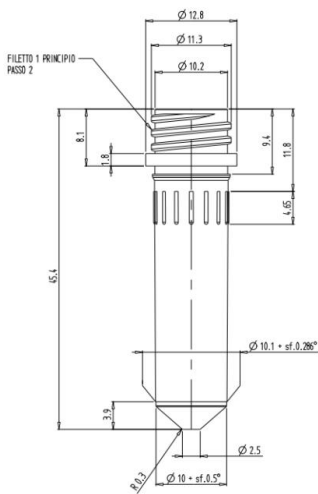
Dimensioni / Dimensions



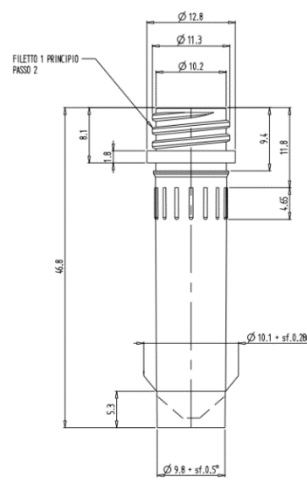
CL724SPLB



CL734SPLB



CL744SPLB



CL754SPLB