



Biosigma S.p.A.

a Dominique Dutscher Company

Via Valletta, 6 | 30010 Cantarana di Cona (VE), Italy | Tel. ++39 0426 302224 (r.a.)

| Fax ++39 0426 302228 | SMS ++39 348 4077376 |

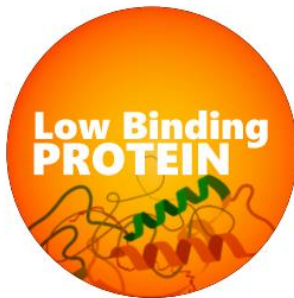
E-mail info@biosigmaeu.com | http://www.biosigma.com |

M521D

Rev. 23/07/2024

SCHEDA TECNICA PRODOTTO / TECHNICAL DATA SHEET

Microtubi Low Binding Protein tappo a vite, CLEARLine® Low Binding Protein Microtubes with screw Cap, CLEARLine®



Descrizione: Microtubi con tappo a vite Low Binding per proteine progettati per minimizzare la perdita di proteine, soprattutto durante le operazioni con basse concentrazioni o volumi minimi.

Scopo: I microtubi Low Binding offrono la soluzione ideale per la preparazione, l'analisi e la conservazione a lungo termine di anticorpi, enzimi e altre sostanze proteiche preziose. Sono particolarmente indicati per il settore della proteomica e per numerose altre applicazioni di routine, dove massimizzare il recupero dei campioni è fondamentale.

Vantaggi:

- Disponibili in 2 diverse capacità, ideali per ridurre la perdita del campione nei volumi più piccoli o per lo stoccaggio di buffer/media o altri reagenti nei volumi maggiori.
- Le dimensioni compatte consentono l'utilizzo con microcentrifughe e garantiscono la compatibilità con numerosi racks e sistemi di stoccaggio.
- Chiusura sicura per garantire la massima affidabilità, ideale per l'utilizzo di materiali radioattivi, infettivi o costosi reagenti.

Materiali: Provette in polipropilene medicale, tappi in polietilene medicale, O-ring in gomma termoplastica medicale; materiali testati in accordo Farmacopea

Description: Low Binding screw-cap microtubes for proteins designed to minimize protein loss, especially during operations with low concentrations or minimal volumes.

Purpose: Low Binding microtubes provide the ideal solution for the preparation, analysis, and long-term storage of antibodies, enzymes, and other valuable protein substances. They are particularly suitable for the field of proteomics and for numerous other routine applications where maximizing sample recovery is crucial.

Advantages:

- Available in 2 different capacities, ideal for reducing sample loss in smaller volumes or for storing buffers/media or other reagents in larger volumes.
- Compact dimensions allow for use with microcentrifuges and ensure compatibility with various racks and storage systems.
- Secure closure to ensure maximum reliability, ideal for the use of radioactive, infectious, or expensive reagents.

Materials: Medical-grade polypropylene tube, medical-grade polyethylene cap, medical-grade thermoplastic rubber O-ring; materials tested according to European

**SCHEDA TECNICA PRODOTTO / TECHNICAL DATA SHEET**

Europea, ISO 10993, U.S. Pharmacopeia (USP) Classe VI e con Drug Master File (DMF) depositato all' FDA.

Caratteristiche:

- Elevato recupero delle Proteine.
- Sterilizzati a raggi Beta.
- Tappo a vite.
- Trasparenza eccellente.
- Centrifugazione massima 25.000g.
- Intervallo di temperatura da -85°C a +121°C.
- Autoclavabili a +121°C per 20 minuti.
- Particolarmente adatti per tutte le applicazioni in Biochimica.
- Lotti certificati* privi di DNA umano e batterico, DNasi, RNasi, endotossine e PCR inibitori.
- Liberi da Metalli.

*Certificato di analisi scaricabile dal nostro sito web www.biosigma.it

- Smaltimento del prodotto: i prodotti NON utilizzati sono considerati non pericolosi e possono essere riciclati previo opportuni trattamenti. I dispositivi usati sono da considerarsi potenzialmente infetti (rifiuti pericolosi) e smaltiti secondo le vigenti normative.
- Smaltimento dell'imballaggio: raccogliere il materiale di imballaggio e gettarlo negli appositi contenitori di raccolta presso la propria organizzazione

Pharmacopoeia, ISO 10993, U.S. Pharmacopeia (USP) Class VI, and with Drug Master File (DMF) filed with the FDA.

Features:

- *High Protein recovery.*
- *Sterilized by Beta rays.*
- *Screw cap.*
- *Excellent transparency.*
- *Maximum centrifugation 25.000g.*
- *Temperature ranges from -85°C to +121°C.*
- *Autoclavable at +121°C for 20 minutes.*
- *Especially suited for all the Biochemistry applications.*
- *Certified batches* free from human and bacterial DNA, DNase, RNase, endotoxins, and PCR inhibitors.*
- *Metals free.*

*Certificate of analysis downloadable from our website www.biosigma.com

- *Product disposal: Unused products are considered non-hazardous and can be recycled after appropriate treatment. Used devices are considered potentially infectious (hazardous waste) and disposed of according to current regulations.*
- *Packaging disposal: Collect the packaging material and dispose of it in the appropriate collection containers at your organization.*

Informazioni per l'ordine / Ordering information:

Codice Code	Descrizione Description	Fondo Bottom	Area scrittura Writing area	Imballo Packaging
CL724SPLB	Microtubo Low Binding Protein tappo a vite 1.5 ml <i>Low Binding Protein Microtubes screw Cap 1.5ml</i>	Conico <i>Conical</i>	Si Yes	2 X 500
CL734SPLB	Microtubo Low Binding Protein tappo a vite 1.5 ml <i>Low Binding Protein Microtubes screw Cap 1.5ml</i>	Con base <i>Self-standing</i>	Si Yes	2 X 500
CL744SPLB	Microtubo Low Binding Protein tappo a vite 2ml <i>Low Binding Protein Microtubes screw Cap 2ml</i>	Conico <i>Conical</i>	Si Yes	2 X 500
CL754SPLB	Microtubo Low Binding Protein tappo a vite 2ml <i>Low Binding Protein Microtubes screw Cap 2ml</i>	Con base <i>Self-standing</i>	Si Yes	2 X 500



Biosigma S.p.A.

a Dominique Dutscher Company

Via Valletta, 6 | 30010 Cantarana di Cona (VE), Italy | Tel. ++39 0426 302224 (r.a.)

| Fax ++39 0426 302228 | SMS ++39 348 4077376 |

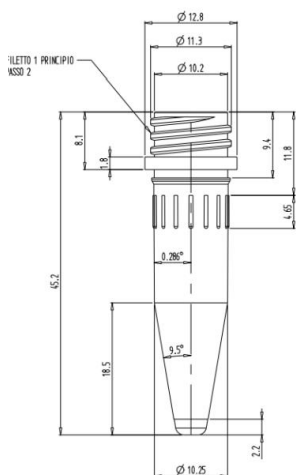
E-mail info@biosigmaeu.com | http://www.biosigma.com |

M521D

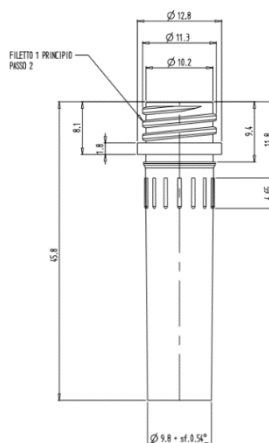
Rev. 23/07/2024

SCHEDA TECNICA PRODOTTO / TECHNICAL DATA SHEET

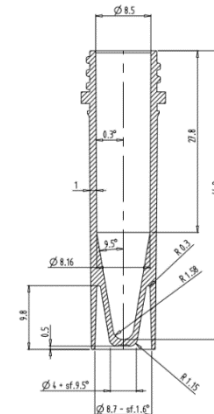
Dimensioni / Dimensions



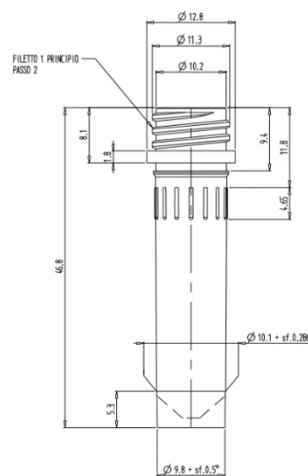
CL724SPLB



CL734SPLB



CL744SPLB



CL754SPLB

